

## UPUTSTVO ZA INSTALIRANJE I RUKOVANJE



ROYAL 720

ROYAL 900



Štednjak na èvrsta goriva

**ROYAL 720 / ROYAL 900**



## **CENJENOM POTROŠAČU**

Zahvaljujemo što ste nam ukazali poverenje i odlučili da kupite naš proizvod.

Napravili ste dobar izbor, jer peć poseduje tehničke karakteristike koje je svrstavaju u sam vrh svoje klase, u šta ćete se uveriti tokom eksploatacije.

Molimo Vas da pažljivo pročitate ovo uputstvo pre nego što počnete da koristite peć, jer ćete u njemu naći savete za pravilno rukovanje.

Verujemo da ćete se i Vi upisati u knjigu zadovoljnih kupaca naših proizvoda.

A.D. „Milan Blagojević“ Smederevo

## **SADRŽAJ**

Upozorenje pre upotrebe.....	2
Opis štednjaka.....	3
Instaliranje štednjaka.....	4
Potpala i loženje.....	6
Upravljanje radom štednjaka.....	8
Režimi rada štednjaka.....	9
Čišćenje i održavanje štednjaka.....	10
Nepravilnosti u radu i preporuke za njihovo otklanjanje.....	12
Opšte napomene.....	13
Saveti za zaštitu okoline.....	13

## UPOZORENJE PRE UPOTREBE

**Da bi Vaš štednjak pravilno radilo važno je da pročitate ovo uputstvo i strogo se pridržavate smernica za upotrebu i rukovanje.**

Za sagorevanje koristiti èvrsta goriva kao što su drva, briketi, i niskokalorièan ugalj. Zabranjeno je u ložište ili na plotnu štednjaka stavljati eksplozivne naprave i materije. Zabranjeno je držati lako zapaljive materije u neposrednoj blizini štednjaka.

Za pravilno sagorevanje, pri normalnom radnom režimu, promaja u dimnjaku trebala bi biti od 10-14 Pa. U sluèaju da je promaja veæa od 15 Pa, treba ugraditi klapnu u dimnjak.

Prostoriju u kojoj se nalazi štednjak potrebno je redovno provetravati radi dotoka sveže vazduha neophodnog za sagorevanje.

Delovi štednjaka se zagrevaju za vreme rada na visoke temperature i potrebna je odgovarajuæa predostrožnost pri rukovanju. Ne dozvoliti deci rukovanje i igranje u blizini štednjaka.

Na štednjak se smeju ugrađivati samo oni rezervni delovi koje dozvoljava proizvođaè. Na štednjak se ne smeju vršiti izmene.

Pri prvom loženju može doæi do blagog dimljenja, naroèito sa površine plotne. To je uobièajena pojava koja nastaje zbog sagorevanja naslaga na površini plotne (antikorozivna zaštita,boje, prašina....). Prostoriju u kojoj je štednjak provetravati tokom prvog loženja.

Štednjak nije preporuèljivo prikljuèiti na zajednièki dimnjak jer se to moze lose odraziti na potrebnu promaju.

Na isti dimnjak ne sme biti prikljuèen uređaj koji kao gorivo koristi gas.

Prilikom loženja koristiti zaštitne rukavice jer su ruèice vrata zagrejani.

Moraju se poštovati nacionalne i lokalne odredbe za instaliranje štednjaka.

**U sluèaju nepridržavanja uputstva za korišćenje proizvođaè ne snosi nikakvu odgovornost za nastalu štetu na štednjaku.**

## OPIS ŠTEDNJAKA

Štednjak je proizveden i ispitan prema Evropskom standardu EN 12815. ROYAL štednjaci namijenjeni su za pripremanje hrane (kuvanje i peèenje) i grejanje stambenih prostorija. Konstruktivno Radni sto štednjaka, sastoji se od hromiranog ili emajliranog okvira, èeliènih plotni i okruglog umetka (slika 1, pozicije 2, 6 i 4).

Sa štednjakom se isporučuje prikljuèak za odvod dima, koji u zavisno od modela može biti izrađen od sivog liva ili od lima. Prikljuèak od sivog liva se prièvršuje vijkom za ploèu a prikljuèak od lima, prièvršuje se s èetiri vijka za boènu stranu (slika 2).

Zaptivanje između plotne i rama štednjaka, ostvareno je bezazbesnom pletenicom.

Ložišni prostor je ozidan vatrootpornim opekama.

Svi liveni delovi izrađuju se od sivog liva, èime se osigurava dug vek trajanja.

Deo zadnje i boène strane ložišta, zaštiæene su vatrootpornim opekama a dno štednjaka se zaštiæuje izolacionim materijalom.

Peænica štednjaka je emajlirana.

Spoljne boène strane, vrata ložišta, vrata peænice, poklopac fioke i tava, izrađuju se od èeliènog lima i zaštiæuju se emajlom.

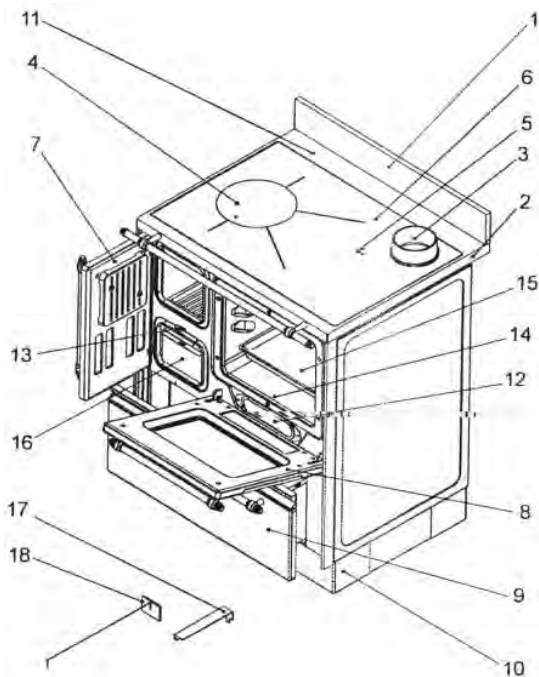
Ukrasni profili su od aluminija s eloksiranom površinom.

Ruèice vrata ložišta, peænice i fioke, mogu biti èeliène ili livene, što ovisi od modela štednjaka.

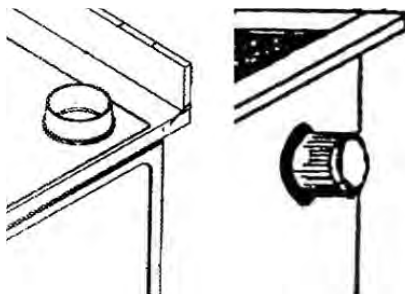
Na vratima peænice, nalazi se dekorativno keramièko staklo.

### Sastavni delovi štednjaka (slika 1):

1. maska
2. ram
3. prikljuèak za odvod dima
4. okrugli umetak plotne
5. dugme za izbor režima rada
6. plotna
7. vrata ložišta
8. vrata peænice
9. fioka
10. postolje
11. dugme za reguliranje promaje
12. otvor za èišæenje
13. ruèica rasta
14. peænica
15. tava
16. pepeljara
17. pomoæni pribor
18. pribor za èišæenje



Slika 1



Slika 2  
Pozicije priključka odvoda dima

### Tehnički podaci:

Model	<b>Royal 720</b>	<b>Royal 900</b>
Namena	Štednjak za grejanje na čvrsta goriva	
Nominalna snaga	8 kW	9 kW
Stepen efikasnosti - drvo / ugalj	73% / 71%	60% / 62%
Dimenzije peći (VxŠxD)	850x720x600 mm	850x900x600 mm
Dimenzija ložišta (VxŠxD)	175X250X400 mm	175X250X400 mm
Težina peći	108 kg	121 kg
Minimalno rastojanje od zapaljivih materija: od pozadi / sa strane / spreda	50cm / 50cm / 80cm	
Sadržaj CO (svedeno na 13% O <sub>2</sub> ): drvo / ugalj	0,13% / 0,05%	0,35% / 0,037%
Emisija prašine: drvo / ugalj	0,058 / 0,056 g/m <sup>3</sup>	0,021 / 0,018 g/m <sup>3</sup>
Priključak dimnjaka	Ø120 mm	
Položaj priključka dimanjaka	Centralni, levi, desni	
Potrošnja goriva pri nominalnoj snazi	2,2 kg/h	
Temperatura izduvnih gasova	131 °C	277 °C
Regulacija vazduha	Primarna	
Potrebna promaja	10-14 Pa	

## INSTALIRANJE ŠTEDNJAKA

Štednjak ne smete postaviti u neposrednoj blizini drvenih elemenata, rashladnih uređaja plastičnih delova nameštaja i drugih zapaljivih materijala zato što tokom svog rada (pri sagorevanju goriva) ostvaruje visoku radnu temperaturu koja se raspoređuje po spoljašnjosti štednjaka. Najmanje rastojanje između štednjaka i okolnih elemenata je 50 cm, a od zapaljivih materija 80 cm.

Ukoliko je podloga na koju æete postaviti štednjak od lako zapaljivog materijala (drvo, topli pod, laminat...) potrebno je postaviti zaštitu od lima - boèno širine 10 cm, a spreða 50 cm. Štednjak je zbog svoje težine neophodno instalirati na pod odgovarajuæe nosivosti. Ukoliko ista ne odgovara zahtevima, moraju se preduzeti pogodne mere da bi se to postiglo (npr. raspodela težine).

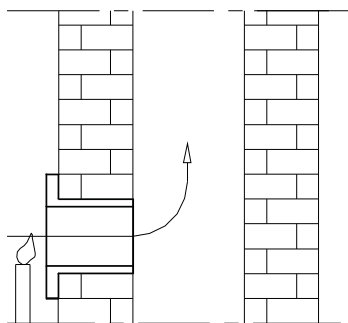
Štednjak povezati sa dimnjakom, dimovodnim cevima preko prikljuèka na boènoj strani, tako da se obezbedi adekvatna zaptivenost i protok dima od štednjaka ka dimnjaku.

Dimovodna cev ne sme biti preðuboko uvuæena u dimnjak da ne bi smanjila površinu popreènog preseka i time narušila promaju u dimnjaku. Ne koristiti reducere koji bi smanjili popreèni presek cevi za odvod dima.

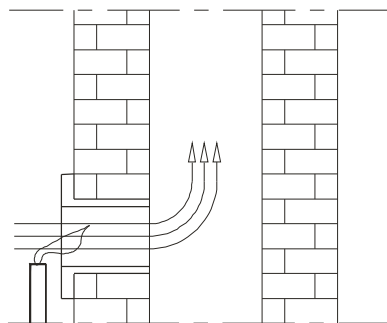
Štednjak zahteva ubacivanje sveæeg vazduha u prostoriju u kojoj je instalirana, pri èemu površina otvora za ubacivanje sveæeg vazduha ne sme biti manja od 0,4dm<sup>2</sup>. Ureðaj zadovolj sveæeg vazduha montirati van zajednièke prostorije za ventilaciju koja mora biti osigurana vratima i rešetkom.

Ventilatori koji rade u istoj prostoriji u kojoj je montirana peæ mogu praviti smetnje pri radu štednjaka. Takoðe, svi ureðaji ili ventilacija koja pravi podpritisak u prostoriji u kojoj je instaliran štednjak, moraju biti tako podešeni da ne naprave dekompresiju koja onemoguæava normalan rad štednjaka.

Pre postavljanja štednjaka proveriti promaju dimnjaka jer je ona jedan od kljuènih faktora pravilnog funkcionisanja štednjaka. Promaja zavisi od ispravnosti dimnjaka i meteoroloških uslova. Jedan od najjednostavnijih naèina za proveru promaje u dimnjaku je pomoæu plamena sveæe, kao što je prikazano na slici 2. Plamen sveæe prineti prikljuènom otvoru dimnjaka i ako se povija prema otvoru promaja je zadovoljavajuæa (slika 3b) . Slabo povijaje plamena je pokazatelj loše promaje (slika 3a).



Slika 3a.

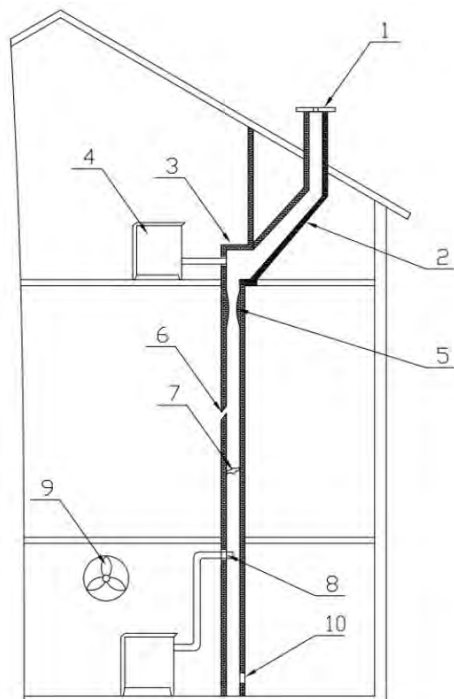


Slika 3b.

Ukoliko je promaja u dimnjaku loša (Slika 3a), proveriti ispravnost dimnjaka. Dimnjak treba da se nalazi u unutrašnjosti objekta, a ako je na spoljašnjim zidovima objekta preporuèuje se izolacija dimnjaka.

### Nedostaci dimnjaka mogu biti (slika 4):

1. Dimnjak je niži od vrha krova, mali poprečni presek izlaza
2. Preveliki nagib
3. Nagla promena pravca dimnog kanala,
4. Peč ili drugi uređaj priključen na isti dimni kanal,
5. Izbočine u dimnom kanalu,
6. Pukotine,
7. Strano telo ili nakupljena garež,
8. Preduboko utaknuta cev,
9. Ventilator ili drugi uređaj koji stvara podpritisak u prostoriji
10. Nezaptiven ili otvoren otvor za čišćenje



Slika 4.

## POTPALA I LOŽENJE

Prije prvoga loženja, potrebno je prebrisati sve emajlirane površine štednjaka suvom krpom, otkloniti zaštitni premaz s ploče i okvira štednjaka, kako bi se izbjeglo izgaranje nečistoća na štednjaku i stvaranje neugodnih mirisa pri izgaranju istih.

Poklopac ploče (koji se isporučuje samo uz neke modele), potrebno je podići prije uporabe štednjaka.

Pri prvom loženju, može doći do lakog dimljenja naročito sa površine ploče, to je normalna pojava pri prvom loženju i brzo nestaje.

Potpalu vatre u ložištu obaviti sledećim redosledom:

- dugme za izbor režima rada postaviti u položaj „O”,
- dugme za reguliranje promaje (slika 5) postaviti u položaj MAX,
- otvoriti vrata ložišta štednjaka,
- u ložište ubaciti materijal za potpalu (usitnjena drva na nenamašćen izgužvan papir),
- izvršiti potpaljivanje
- zatvoriti vrata ložišta
- po stvaranju osnovne žara (slika 9) u ložište ubaciti krupnije komade drva ili uglja, zatvoriti vrata ložišta, protok smanjiti na pola a dugme za režim rada postaviti u položaj



„Z“. Ako se kao gorivo koriste briketi, mora se saèekati da se sva unesena kolièina goriva užiari pa tek onda dugme za režim rada namestiti na položaj „Z“

- pri dodavanju goriva, vrata ložišta otvorite samo par stepeni, saèekajte 4-5 sekundi, pa ih zatim lagano otvorite širom. Ne otvarajte vrata naglo, jer kada je jak plamen u ložištu, može doći do njegovog izlivanja prema prostoriji.

Štednjak poseduje pomožni pribor koji služi da olakša održavanje štednjaka. Koristiti pribor za protresanje rosta, koji se ubaca u prorez tresaa koji se nalazi ispod vrata pepeljare, i laganim pokretima napred nazad, tokom rada štednjaka omogućite prolaz primarnog vazduha.

Za loženje se preporučuju drva i briketi.

**Kao gorivo se ne smeju koristiti lož ulje, benzin i slično, zato što se korišćenjem tečnih goriva stvaraju uslovi za oštećenje peći I eksploziju, usled stvaranja eksplozivnih plinova u dimnim kanalima .**

### **Pažnja!**

- Ne koristiti kao gorivo otpatke organskog porekla, ostatke hrane, predmete od plastike, zapaljive i eksplozivne materijale, èije sagorevanje remeti pravilan rad štednjaka i može izazvati oštećenja i zagađenje životne sredine.
- Povišene spoljašnje temperature mogu izazvati loše strujanje vazduha (promaju) u dimnjaku, pa se preporučuje uèestalije loženje u manjim kolièinama.
- Izbegavati korišćenje štednjaka u sluèajevima kada su za rad štednjaka loši meteorološki uslovi i u sluèaju jakog vetra, jer se to odražava na potreban podpritisk u dimnjaku. U navedenim sluèajevima može doći do povratka dima u prostoriju u kojoj je štednjak. Potpala je tada otežana.

Preporučujemo loženje na 1h sa visinom goriva u ložištu do 15cm sa unakrsnim ređanjem drva zbog veće promaje.

Nakon svakog punjenja, preporučuje se da štednjak gori barem 30 minuta sa maksimalnom snagom, kako bi u toj fazi sagorevanja izgoreli svi isparivi sastojci koji su razlog stvaranja kondenzata u štednjaku.

Za ispravan rad štednjaka, potrebno je:

- redovno èišćenje štednjaka i dimnjaka,
- redovno provetranje prostorija radi dobrog sagorevanja,
- redovno odstranjivanje pepela iz pepeljare štednjaka,
- nagomilanu šljaku i nesagorele materije redovno uklanjati sa rosta, priborom za èišćenje
- pri loženju sitnim komadima ugljena, potrebno je prvo ubaciti komad drveta ili nekoliko krupnih komada ugljena, kako se sitni komadi ne bi zaglavili u rostu i ometali rad štednjaka (smanjenjem protoka zraka kroz štednjak).

## UPRAVLJANJE RADOM ŠTEDNJAKA

Potpalu zapoènite umerenom vatrom u cilju izbegavanja termièkih šokova.

Sledeæa kolièina drva se ubacuje tek nakon što prethodna kolièina izgori.

Ne dozvoliti zagušenje rosta pepelom i nesagorelim gorivom. Oèistiti rost.

Vrata otvoriti polako i paŹljivo, nikako naglim povlaèenjem, omoguævavajuæi izjednaèenje

pritisaka u loŹištu i prostoriji jer u suprotnom moŹe doæi do pojave dima u prostoriji.

Štednjak je konstruisan i predviðjen za rad pri stalno zatvorenim vratima loŹista, izuzev za vreme punjenja gorivom. Ne otvarati vrata bez potrebe.

Drvo mora biti sa maksimalno 20% vlaŹnosti za maksimalan uèinak gorenja. U suprotnom

se izdvaja katran i gasovi koji sa vodenom parom stvaraju kreozit. Ukoliko se isti pojavi u

veæoj meri, moŹe nastati poŹar u dimnjaku. PoŹar dimnjaka ce te najlakse prepoznati po:

karakteristiènom zvuku koji dolazi iz dimnjaka poput glasnog huktanja, vidljivom plamenu koji izlazi iz dimnjaka, velikoj temperaturi okolnih zidova i karakteristiènom mirisu paleŹi.

U koliko dodje do poŹara preduzmite sledeæe korake:

- Odmah pozovite vatrogasnu sluŹbu
- Prigušiti dovod kiseonika u dimnjak i ugasiti Źtednjak;
- Ne ubacujte ništa u dimnjak i pripazite da se poŹar ne proširi na drvenu konstrukciju ili neki drugi gorivi materijal u blizini;
- **NIKAKO ne gasiti dimnjak vodom ili sipati vodu u Źtednjak;**
- PoŹar u dimnjaku moŹete gasiti samo ureðajem sa suvim prahom;
- Vodom se moŹete gasiti samo okolni materijal;
- Ne hladiti okolne zidove vodom;

### Napomena:

**Ukoliko vatra u Źtednjaku iz nekog razloga postane opasno jaka preduzmite sledeæe mere:**

**Zatvorite klapne za vazduh koje obezbeđuju vazduh za sagorevanje.**

**Ako je neopodno u loŹiste bacite za tu svrhu pripremljen pesak ili specijalno nezapaljivo protivpoŹarno èebe. Dobro bi bilo imati protivpoŹarni aparat.**

Pre drugog punjenja oèistite rešetku rosta pomoænim priborom da ne bi spreèili dovod sveŹeg vazduha.

Pepeljaru redovno èistite vodeæi raèuna da uvek bude mesta za pepeo.

Štednjak je predviðjen za rad u periodiènom reŹimu.

Za odrŹavanje neophodne nominalne snage, loŹiste se periodièno puni navedenom kolièinom goriva.

Štednjak nije namenjen da radi u reŹimu trajnog Źara ili u reŹimu akumuliranja toplote.

Dugme za izbor režima rada štednjaka (slika 6), ima dva položaja:

- „O“ - za potpaljivanje vatre i kuhanje i
- „Z“ - za kuvanje, pečenje i grejanje

Dugme za reguliranje protoka (slika 7), ima dva ekstremna položaja:

- MAX (maksimum)
- MIN (minimum).

kao i niz međupoložaja u koje se može postaviti u zavisnosti od zahteva.

Sami nazivi MAX i MIN, govore o količini vazduha koji osigurava pozicija u koju se postavi.

Količina vazduha govori o brzini sagorevanja u štednjaku i na taj način o količini oslobođene toplote.

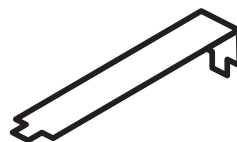
Položaji kod oba dugmeta štednjaka nameštaju se pomoćnim priborom (Slika 8).



Slika 6.



Slika 7.



Slika 8.

## REŽIMI RADA ŠTEDNJAKA

Štednjak ima četiri režima rada, koji se biraju podešavanjem promaje u štednjaku.

**Kombinovani režim rada** - za istovremeno kuvanje, pečenje i grejanje, potrebno je dugme za izbor režima rada postaviti u položaj „Z“ a regulator protoka na vrednost između MAX i MIN

**Brzo kuvanje** - zahteva intenzivno zagrevanje plotne, dodavanjem goriva u manjim količinama, postavljanjem dugmeta za izbor režima rada u položaj „O“, protoka vazduha na srednju vrednost (između MAX i MIN) a vrata pećnice su zatvorena svo vreme.

**Pečenje** - dugme za izbor režima rada postaviti u položaj „Z“, protok vazduha na srednju vrednost a vrata pećnice po unošenju tave u pećnicu zatvoriti.

**Grejanje** - dugme za izbor režima rada postaviti u položaj „Z“, protok vazduha namestiti na srednju vrednost a vrata pećnice držati otvorena. Ukoliko se kao gorivo koristi ugalj, potrebno je više puta puniti ložište kako bi se stvorila kvalitetan žar koji može dovoljno ugrejati plotnu štednjaka.

## ČIŠĆENJE I ODRŽAVANJE ŠTEDNJAKA

Redovnim i pravilnim čišćenjem omogućavate ispravan rad i produžetak veka trajanja štednjaka. Sva čišćenja, spoljnih površina ili unutrašnjosti se uvek obavljaju na hladnom štednjaku.

**Čišćenje spoljašnjih površina** - obavlja se mekom krpom koja neće oštetiti površine štednjaka. Sredstva za čišćenje hemijskog porekla ne oštećuju površine štednjaka i mogu se koristiti. Bojene i emajlirane površine ne čistiti abrazivnim sredstvima.

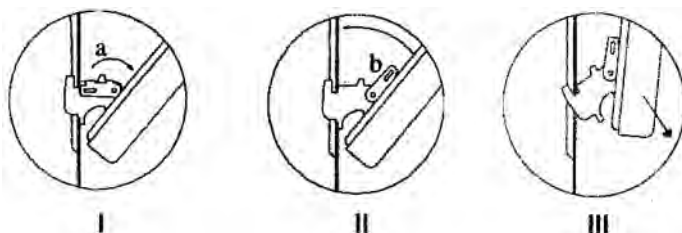
**Čišćenje unutrašnjih površina** - pri čišćenju štednjaka koristiti zaštitne rukavice. Očistiti unutrašnje zidove ložišta štednjaka od nagomilane gareži, pokupiti sitne i nesagorele komade sa rosta, očistiti pepeljaru i nagomilani pepeo u unutrašnjosti štednjaka.

Da bi se izvršilo čišćenje kanala za tok gasovitih produkata sagorevanja kroz štednjak, obavlja se demontaža pojedinih delova štednjaka.

Demontaža se obavlja po sledećem redosledu:

skidanje dimovodnih cijevi,

- uklanjanje okruglog umetka plotne pomoćnim alatom,
- uklanja se plotna ili plotne (zavisi od modela),
- demontiraju se vrata pećnice sljedećim redom (slika 9):
  1. otvore se vrata pećnice
  2. oba graničnika sarnira u gornji položaj,
  3. blago gurnuti vrata ka štednjaku, kako bi se naslonila na graničnike,
  4. vrata pećnice povući na gore a zatim donji deo od štednjaka.
- odvijaju se dugmenca kojima je prievršćen poklopac otvora za čišćenje (sl. 1. pozicija 12)
- skida se poklopac za čišćenje.



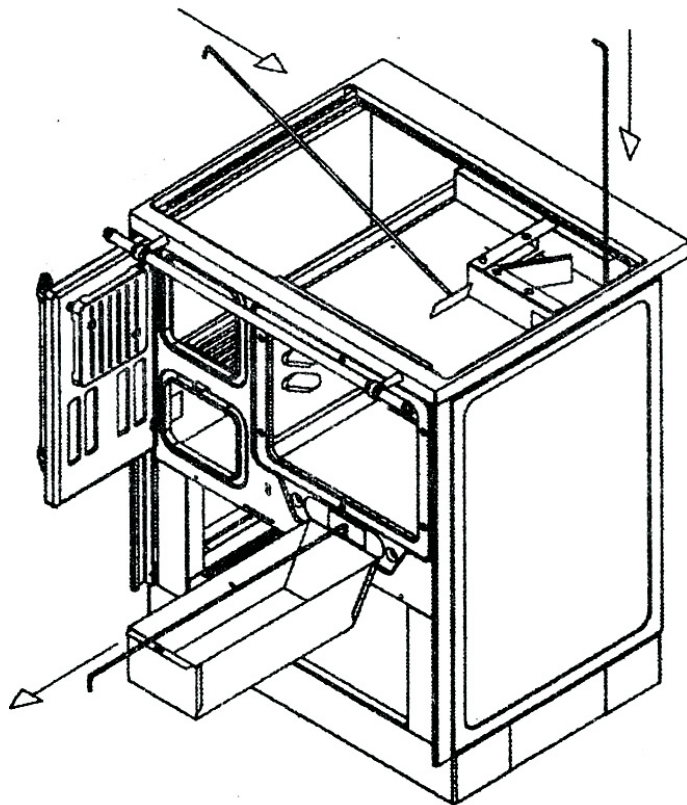
Slika 9.

Čišćenje unutrašnjosti štednjaka od naslaga čađe (slika 10) obavlja se nakon prethodno opisane demontaže, na sledeći način:

- čađu sa zaštitnog lima pećnice, priborom za čišćenje očistiti i spustiti na dno potiskivanjem u vertikalni deo kanala za tok gasova produkata sagorevanja,
- očistiti čađu iz vertikalnih kanala na prethodno opisan način,

- donja površina pećnice i dno štednjaka, čiste se прибором за чишћење (slika 1, pozicija 17), povlačenjem prema otvoru za čišćenje sa kojeg je u prethodno opisanom postupku demontiranja skinut poklopac (slika 1, pozicija 12),
- plotna (slika 1, pozicija 6) i okrugli umetak (slika 1, pozicija 17), čiste se прибором за чишћење.

Nakon obavljenog čišćenja, montažu obaviti obratnim redosledom od prethodno opisanog redosleda demontaže.



Slika 10.

**Čišćenje staklenih površina** - staklo ložišta se tokom eksploatacije štednjaka prlja. Za čišćenje koristiti blage deterdžente. Ne koristiti abrazivna sredstva jer se površina stakla može oštetiti. Staklo čistiti tek kada se ohladi.

**Čišćenje i održavanje dimnjaka** - čišćenje i kontrola dimnjaka se preporučuje bar jednom godišnje kao i nakog dužeg prekida rada. Redovnim održavanjem i kontrolom dimnjaka sprečava se nastanak požara i loš rad štednjaka.

## NEPRAVILNOSTI U RADU I PREPORUKE ZA NJIHOVO OTKLANJANJE

U narednoj tabeli, prikazane su najčešće nepravilnosti u radu i preporuke za njihovo uklanjanje.

**Tabela:** Prikaz najčešćih smetnji u radu, mogućih uzoraka i načina otklanjanja.

<b>Neispravnost</b>	<b>Mogući uzrok</b>	<b>Otklanjanje neispravnosti</b>
Peč slabo greje i kuva	<ul style="list-style-type: none"> <li>- Nepravilno rukovanje</li> <li>- Loš dimnjak</li> </ul>	<ul style="list-style-type: none"> <li>- Pažljivo pročitati i pridržavati se uputstva</li> <li>- U slučaju da je i pored ispunjenja svih uslova iz uputstva nepravilnosti u radu i dalje prisutna, obratiti se servisu</li> </ul>
Poteškoće u paljenju vatre	<ul style="list-style-type: none"> <li>- zatvoren regulator dovoda vazduha</li> <li>- vlažna drva</li> <li>- nedostatak kiseonika</li> </ul>	<ul style="list-style-type: none"> <li>- Otvoriti regulator dovoda vazduha i obezbediti dovod primarnog vazduha</li> <li>- Koristiti suva drva</li> <li>- Provetriti prostoriju da bi se obezbedio svež vazduh</li> </ul>
Dim izlazi ispod plotne	<ul style="list-style-type: none"> <li>- zatvoren regulator dovoda vazduha</li> <li>- nedovoljna promaja</li> <li>- neočišćen pepeo sa rosta</li> </ul>	<ul style="list-style-type: none"> <li>- otvoriti regulator dovoda vazduha i obezbediti dovod primarnog vazduha</li> <li>- pažljivo pročitati uputstvo i primeniti savete za obezbeđivanje promaje</li> <li>- očistiti rost</li> </ul>

## OPŠTE NAPOMENE

Ako su zadovoljene sve preporuke za instaliranje, regulaciju u radu i èišæenje, date ovim uputstvom, štednjak predstavlja provereno siguran aparat za korišæenje u domaæinstvu. Pre instaliranja štednjaka, ukloniti ambalažu. Vodite raèuna o mogućim povredama jer su drvene letve povezane ekserima. Plastiènu kesu odložite na za to odreðeno mesto u skladu sa propisima. Stari štednjak koji više ne želite da koristite odložite na za to odreðeno mesto u skladu sa propisima.

Sve reklamacije, ocenjene kao neispravnosti ili loše funkcionisanje štednjaka, treba prijaviti fabrièkom ili ovlašæenom servisu telefonom ili u pisanoj formi uz fiskalni raèun. Svi kontakt podaci dati su na kraju ovog uputstva.

Svaku neispravnost na štednjaku, uklanja iskljuèivo fabrièki servis.

Ukoliko neovlašæena lica izvrše servisiranje ili bilo kakve popravke i prepravke na štednjaku, vlasnik štednjaku gubi pravo na servis garantovan garancijom proizvoðaèa.

Nabavka rezervnih delova vrši se iskljuèivo preko fabrièkog servisa, na osnovu pozicija i slika u ovom uputstvu ili nazivima istih.

Proizvoðaè ne snosi nikakvu odgovornost ukoliko se kupac ne pridržava uputstva za upotrebu i instaliranje štednjaka.

## SAVETI ZA ZAŠTITU OKOLINE

### Pakovanje

- Materijal za pakovanje se može 100 % reciklirati.
- Kod odlaganja na otpad, pridržavati se lokalnih propisa.
- Materijal za pakovanje ( plastiène kese, delovi od polistirena-stiropora itd.) treba držati dalje od domašaja dece, pošto je potencijalni izvor opasnosti.
- Vodite raèuna o bezbednosti prilikom uklanjanja i odlaganja drvenih letvi jer su povezane ekserima.

### Proizvod

- Ureðaj je izraðen od materijala koji se mogu reciklirati. Pri odlaganju na otpad, pridržavati se važeæih zakona o zaštiti životne sredine.
- Upotrebljavati samo preporuèene vrste goriva.
- Zabranjeno je spaljivanje neorganskog i organskog otpada (plastika, iverica, tekstil, nauljeno drvo itd.), jer se pri sagorevanju oslobađaju kancerogene i druge štetne materije.











**AD "Milan Blagojević" Smederevo**

Đure Strugara 20  
11300 Smederevo  
Srbija

tel: 026 633 600

026 633 601

fax: 026 226 926

e-mail: [servis@mbs.rs](mailto:servis@mbs.rs)

[www.mbs.rs](http://www.mbs.rs)

